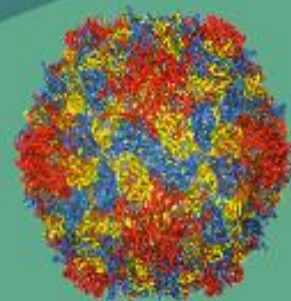


MINISTERIO DE SALUD COSTA RICA



PROTOCOLO DE POLIO



ENERO 2015



PROTOCOLO DE VIGILANCIA EPIDEMIOLÓGICA PARA POLIO

COSTA RICA

Enero 2015

Grupo de trabajo responsable de la elaboración del protocolo

Ministerio de Salud

Dra. María Ethel Trejos Solórzano
Dra. Hilda María Salazar Bolaños

Caja Costarricense de Seguro Social

Dra. Isabel Fernández Vargas
Dra. Vicenta Machado Cruz

INCIENSA

Dra. Ana Isela Ruíz González
Dr. Mauricio González Elizondo

614.549

M895p Costa Rica. Ministerio de Salud.

Protocolo de Vigilancia Epidemiológica para Polio.

—San José, Costa Rica: Grupo Técnico Nacional de PFA, 2015.

26 p.; 28 cm.

ISBN 978-9977-62-159-3

1. Salud Pública. 2. Polio 3. Protocolos. 5. Costa Rica.
I. Ministerio de Salud. II. Título

Presentación

La poliomielitis es una enfermedad muy contagiosa causada por un virus que invade el sistema nervioso y puede causar parálisis en cuestión de horas.

Según la OMS, una de cada 200 infecciones produce una parálisis irreversible (generalmente de las piernas), y un 5% a 10% de estos casos fallecen por parálisis de los músculos respiratorios.

La poliomielitis afecta sobre todo a los menores de 15 años y, dentro de este grupo, los menores de 5 años son los más vulnerables.

Los casos de poliomielitis a nivel mundial han disminuido en más de un 99% desde 1988, cuando se calculaba que había 350 000 casos en más de 125 países endémicos, en comparación con los 223 notificados en 2012. En 2013, la poliomielitis sigue siendo endémica solo en tres países: Nigeria, Afganistán y el Pakistán.

La inexistencia de poliomielitis se certificó en la Región de las Américas de la OMS en 1994.

Costa Rica tuvo su último caso de polio en 1973 y, recibió su certificación 21 años después de no presentar dicho evento.

Mientras existan países con reporte de casos de polio, se debe mantener una vigilancia efectiva de las Parálisis Flácidas Agudas (PFA) en menores de 15 años.

El Grupo Técnico Nacional de Polio y PFA se ha dado a la tarea de elaborar el presente protocolo que integra la vigilancia de este evento.


Dr. Fernando Llorca Castro
Ministro de Salud a.i.



TABLA DE CONTENIDO

Grupo de trabajo responsable de la elaboración del protocolo..... 2

1. Objetivos 5

 1.1 Objetivo General 5

 1.2 Objetivos Específicos 5

2. Alcance 6

3. Responsabilidad 6

4. Aspectos Legales..... 6

5. Introducción 6

 5.1 Importancia del evento 6

 5.2 Descripción del evento 7

 5.3 Diagnósticos diferenciales 9

6. Características Epidemiológicas 10

7. Estrategia de Vigilancia 10

8. Definiciones Operativas..... 11

9. Procedimientos de Vigilancia 12

10. Laboratorio 13

11. Clasificación final de casos 15

12. En situación de brotes o epidemia..... 15

 12.1 Medidas Internacionales..... 15

13. Análisis de la información e indicadores..... 15

Bibliografía 18

Anexos 19

Poliomielitis
(Parálisis infantil)

CIE-9: 045
CIE-10: A80.3

Contenido del Protocolo

1. Objetivos

1.1. Objetivo general

Efectuar un seguimiento continuo, sistemático e integral de la parálisis flácida aguda (PFA) en menores de 15 años, con el propósito de detectar oportunamente la circulación del virus y orientar las medidas de control, en cumplimiento de los indicadores epidemiológicos y de laboratorio establecidos para mantener la certificación de la erradicación de la poliomiélitis en nuestro país.

1.2. Objetivos específicos

- Concientizar al personal de salud sobre la importancia de este sistema de vigilancia epidemiológica y el papel que le corresponde a cada una de las partes involucradas en el proceso.
- Cumplir con la notificación inmediata de los casos sospechosos dentro de las 24 horas.
- Realizar la toma y envío de las muestras de heces de la forma establecida para la confirmación diagnóstica.
- Efectuar la investigación epidemiológica del caso mediante el llenado de la ficha correspondiente (ver Anexo Ficha de investigación) y el trabajo de campo respectivo.
- Ejecutar el seguimiento de cada uno de los casos a los 60 días de la fecha de inicio de síntomas.
- Realizar reuniones mensuales de análisis de casos y su respectiva clasificación.
- Cumplir con los indicadores nacionales e internacionales establecidos para la vigilancia de la PFA.
- Lograr coberturas de vacunación del 100% en todos los niveles locales.

- Realizar búsquedas activas periódicas de casos como parte del sistema de vigilancia propuesto.

2. Alcance

Este documento establece la metodología y ofrece las herramientas para realizar la vigilancia de la PFA a nivel nacional, regional y local, desde la notificación hasta la clasificación, así como las medidas de prevención y control ante la sospecha de casos, tanto a nivel público como privado.

3. Responsabilidad

- El Ministerio de Salud debe emitir el protocolo nacional para la vigilancia de la PFA y velar por el cumplimiento de mismo.
- Todos los involucrados en la prestación de servicios de salud deben cumplir con los contenidos de este protocolo de acuerdo a su papel asignado.
- El Instituto Costarricense de Investigación y Enseñanza en Nutrición y Salud (INCIENSA) coordina, realiza la vigilancia basada en laboratorio, y diagnóstico que apoya la clasificación de los casos.
- Las comisiones interinstitucionales de vigilancia de la salud local y regional son responsables de la investigación y seguimiento de los casos y aporta la información al nivel central para la clasificación de casos.
- La Comisión Interinstitucional de Inmunoprevenibles, debe realizar la clasificación final de los casos, hacer el reporte nacional e internacional.

4. Aspectos legales

Los contenidos en el Decreto Ejecutivo N° 37.306-S, alcance digital N° 160 de la Gaceta del 22 de octubre del 2012: Reglamento de Vigilancia de la Salud.

5. Introducción

5.1. Importancia del evento

El último caso de poliomielitis en Costa Rica fue en 1973; el país recibió de la Organización Panamericana de la Salud (OPS) la certificación de la erradicación de esta enfermedad en setiembre de 1994. La importancia de vigilar este evento es que se mantiene el riesgo de reintroducción del poliovirus ya que la enfermedad es endémica en

otros países como Afganistán, Nigeria y Pakistán, y además la cobertura de vacunación no supera el 95% en la mayoría de los cantones de todo el país. Se debe recordar que las secuelas producidas en la poliomielitis son discapacitantes, irreversibles (parálisis y deformación de extremidades) y, existe la posibilidad de culminar en casos fatales asociados principalmente por la parálisis de los músculos respiratorios.

Por lo anterior, la parálisis es el síntoma en que se basa la sospecha de poliomielitis y que por sus características debe hacerse diagnóstico diferencial de aquellas otras enfermedades que cursan con Parálisis Flácida Aguda (PFA), razón por la cual se estableció un sistema de vigilancia basado en esta.

El sistema de vigilancia de las PFA es útil para:

- 1) Detección de la reintroducción del poliovirus salvaje en Costa Rica.
- 2) Estudio de casos de poliomielitis asociada a vacuna.
- 3) Caracterización de la epidemiología de los enterovirus.
- 4) Mantener y mejorar los indicadores de vigilancia acorde a los estándares internacionales.

Ante la vulnerabilidad latente de la reintroducción del virus salvaje, el país debe reforzar la vigilancia de este evento; considerando la alta movilización turística y cobertura de vacunación de polio inactivado que no alcanza el 100%; con el propósito de detectar rápidamente los casos y abordarlos oportunamente para evitar la diseminación de la enfermedad.

5.2. Descripción del evento

Cuadro clínico

Enfermedad viral aguda, que con cualquiera de los 3 serotipos de poliovirus produce un espectro de manifestaciones puede variar desde una infección asintomática, hasta formas paralíticas severas que pueden llevar a la muerte. Más de 90% de las infecciones por poliovirus ocurridas naturalmente son subclínicas.

La poliomielitis aguda clínica tiene dos fases distintas: la menor, con una incubación de 3 a 7 días, consistente en viremia, síntomas no específicos como fiebre, dolor de cabeza, malestar de la garganta y anorexia. Entre 4 y 8% de personas infectadas experimenta síntomas de enfermedad menor que se resuelven en uno o dos días después del inicio. La enfermedad mayor está asociada a síntomas de afección del sistema nervioso central (entre 0,1 y 1% de los infectados), que aparecen después de la enfermedad menor, estos incluyen fiebre, dolor de cabeza, vómito y meningitis.

La PFA se define como la pérdida parcial o total de la capacidad para realizar movimientos voluntarios, de aparición abrupta y progresiva, los músculos no presentan rigidez ni espasticidad, alcanza su nivel más alto de afectación en uno a diez días,

usualmente en tres a cuatro días, acompañado por la pérdida de reflejos, o afectar movimientos involuntarios como los respiratorios, deglutorios y oculares.

Una característica de la poliomielitis es la debilidad motora asimétrica, la cual se desarrolla en uno a dos días. La gravedad de la enfermedad va desde debilidad en una sola extremidad hasta la cuadriplejía. Los músculos proximales están frecuentemente involucrados más que los distales, y las piernas, más comúnmente que los brazos. Cualquier combinación de miembros puede verse afectada, pero por lo general una pierna y un brazo, o ambas piernas. La ubicación de la parálisis depende de la localización de la destrucción neuronal y su persistencia por más de 60 días puede indicar parálisis permanente.

Los reflejos están ausentes, la sensibilidad se conserva y las paresias pueden durar desde varias horas hasta varios días. Los nervios craneales pueden verse involucrados en 5 a 35% de los casos paralíticos (poliomielitis bulbar). Cualquier miembro craneal motor puede verse involucrado, pero los nervios 9 y 10 son los más comúnmente afectados. El fallo respiratorio por la parálisis de los músculos intercostales y del diafragma representa la complicación más seria de la poliomielitis paralítica.

| Aspecto | Descripción |
|-----------------------------|--|
| Agente etiológico | Poliovirus tipo 1, 2 y 3 del género Enterovirus grupo C, todos los serotipos pueden causar parálisis. El tipo 1 es el que más ha ocasionado epidemias en América. |
| Modo de transmisión | La principal vía de transmisión en áreas en donde existen deficiencias sanitarias es la oro-fecal, mientras que en condiciones sanitarias satisfactorias es por diseminación de tipo faríngeo (persona-persona); esta vía es también importante en condiciones de brote. |
| Período de incubación | Es de 7 a 14 días y puede variar hasta 35 días. |
| Período de transmisibilidad | Persiste en la garganta menos de 6 días después de la infección, se multiplica en el intestino y es excretado en las heces durante 4 a 6 semanas. El poliovirus es demostrable en las secreciones faríngeas después de 36 horas de la exposición a la infección y en las heces después de 72 horas, tanto en los casos clínicos como en los asintomáticos. |
| Susceptibilidad | Dado que el país cuenta con un esquema de vacunación de 5 dosis que inicia a los 2 meses de edad, la población susceptible es la no inmunizada (por esquemas incompletos, no respuesta a la vacuna o no vacunada). Los recién nacidos de madres inmunizadas están protegidos naturalmente durante |

| | |
|------------|--|
| | <p>varias semanas. La inmunidad adquirida con la infección natural o con la vacuna de tipo oral produce inmunidad de tipo humoral, anticuerpos específicos en sangre, e inmunidad local de la mucosa intestinal. La VOP confiere inmunidad de por vida a 95% de los vacunados después de recibir tres dosis. Su eficacia se comprobó con la erradicación de la enfermedad en más de 160 países. Pueden ocurrir casos asociados a la vacuna, con una probabilidad de un caso por cada 3.600.000 de dosis aplicadas cuando se asocia a la primera dosis y un caso por cada 11.000.000 de dosis aplicadas cuando se asocia a la tercera dosis.</p> <p>En los esquemas con polio inactivado se requiere esquema completo para la protección individual y al 100% de la población para evitar la circulación del virus. Actualmente en Costa Rica se aplica la VIP.</p> |
| Reservorio | El hombre es el único reservorio del virus. |

5.3. Diagnóstico diferencial

Debe hacerse diagnóstico diferencial, en población menor de 15 años de edad y en personas mayores a 15 años en que se sospeche de poliomielitis con los siguientes diagnósticos:

| Diagnóstico | Código CIE 10 |
|---|----------------------|
| Síndrome Guillan Barré | G61.0 |
| Ataxia cerebelosa aguda de la infancia | G11.9 |
| Mielitis transversa | G37.3 |
| Polineuropatía, polirradiculopatía | G61.9 |
| Polineuritis | G62.9 |
| Polineuropatía inflamatoria y toxica | G62.2 |
| Neuropatía Periférica Idiopática | G90.0 |
| Meningoencefalitis | G04.9 |
| Meningoencefalitis viral | A86.x |
| Enfermedad enteroviral del Sistema nervioso central | A88.8 |
| Parálisis flácida muscular | G72.8 |

6. Características Epidemiológicas

La poliomielitis es una enfermedad que se encuentra en el mundo en fase de erradicación. Costa Rica registra el último caso de polio en 1973 y en la región de las Américas fue en Perú en 1991, certificándose ésta libre de la enfermedad en 1994. Para diciembre del 2013, la poliomielitis aún es endémica en Afganistán, Nigeria y Pakistán generando casos a otros países como Chad, Somalia, Etiopía, Niger, Kenia, Sudan del Sur, Camerún y Siria.

En Costa Rica, el sistema de vigilancia de las PFA funciona mediante la red conformada por unidades notificadoras (Hospitales, Clínicas, Regiones y Áreas de Salud) para el reporte negativo semanal y la captación de los casos hasta su cierre, lo cual se ha mejorado y reforzado con base en la experiencia adquirida y de las recomendaciones internacionales.

La reintroducción de cepas salvajes a países certificados como libres de la enfermedad, así como la posibilidad de que se presenten brotes de PFA asociada a la vacuna antipoliomielítica, hacen necesario tener un sistema de vigilancia para este evento ya que podrían presentarse casos de la enfermedad parálitica en personas susceptibles. Ejemplos de ello lo constituye el brote de Poliovirus salvaje tipo 1 ocurrido en 1992 y 1993, en un grupo religioso de los Países Bajos que no aceptaba la vacunación, y en el 2001 en la República Dominicana y en Haití causado por una variante de la cepa vacunal en poblaciones con muy bajas coberturas de vacunación.

Costa Rica inició vacunación contra polio en la década de los años 50. En el 2010 hizo el cambio de Vacuna oral de polio (VOP) a Vacuna inactivada de polio (VIP), aumentando una dosis en el esquema básico de vacunación quedando 2-4-6 meses, y dos refuerzos: uno al año y tres meses y el otro a los 4 años.

7. Estrategias de vigilancia

La vigilancia de la PFA es pasiva o rutinaria, monitorea y vigila toda la población menor de 15 años procurando captar todos los usuarios que cumplen con los criterios de la definición de caso. Dicha vigilancia se realiza en todos los servicios de salud, tanto públicos como privados, donde se brinda atención. También se puede realizar la búsqueda activa de casos en los servicios de salud o comunidades.

8. Definiciones operativas de casos

| Tipo de caso | Características de la clasificación |
|--|---|
| Caso Sospechoso | Toda persona menor de 15 años con cuadro de parálisis flácida de instalación súbita de una o más extremidades atribuibles a cualquier causa excepto traumas; o una persona de cualquier edad con diagnóstico presuntivo de poliomielitis. |
| Caso Confirmado | Caso sospechoso en el cual se aísla el poliovirus en las heces. |
| Caso compatible (Falla de la vigilancia) | <ul style="list-style-type: none"> - Cuando no se obtuvieron dos muestras de heces adecuadas de un caso sospechoso, durante los 14 días de inicio de la parálisis; y hay enfermedad paralizante flácida aguda, con parálisis residual compatible con poliomielitis al cabo de 60 días. - Sobreviene la muerte dentro de los 60 días siguientes al inicio de síntomas de parálisis. - No se hace seguimiento del caso. |
| Caso descartado | Caso sospechoso en el que no se aisló poliovirus salvaje en una muestra adecuada de heces. |
| Caso posvacunal o asociado a la vacuna | <p>Hay dos casos asociados a la vacuna:</p> <ol style="list-style-type: none"> 1. Caso de poliomielitis en receptores de la vacuna: parálisis flácida aguda que se inicia entre 4 y 40 días después de recibir la VOP, en el que se aísla el virus vacunal de poliomielitis y que presenta secuela neurológica compatible con poliomielitis 60 días después del inicio del déficit motor, y que las secuelas neurológicas no son imputables a otra enfermedad. 2. Caso de poliomielitis asociada a la vacuna de contactos: parálisis flácida aguda que surge luego del contacto con el niño que ha recibido la VOP. La parálisis aparece de 4 a 85 días después de la vacunación, en el que se aísla el virus vacunal de poliomielitis y presenta secuela neurológica compatible con poliomielitis a los 60 días de la aparición del déficit motor y que las secuelas neurológicas no son imputables a otra enfermedad. <p>Referente a IPV los efectos secundarios más frecuentes son locales y autolimitados, mientras que los graves son muy poco frecuentes.</p> |

9. Procedimientos de vigilancia

Detección de casos: La detección de casos sospechosos, se puede dar en servicios de salud públicos y privados. El médico del establecimiento de salud que atiende el caso sospechoso al primer contacto con el paciente sospechoso de PFA, debe elaborar la historia clínica, realizar el examen físico, considerando los diagnósticos diferenciales descritos en el punto 5.1 de este protocolo e indicar la recolección de las dos muestras de heces, la cual debe ser referida de inmediato al INCIENSA.

Notificación de casos: La activación del sistema de vigilancia se inicia por notificación inmediata, utilizando cualquier medio disponible que garantice la información oportuna al responsable de vigilancia epidemiológica local del MS y de la CCSS para la investigación clínico epidemiológica del caso. Llenar la boleta de notificación obligatoria (ver anexo Boleta VE-01), la cual debe seguir el flujo de información establecido en el Reglamento de Organización y Funcionamiento del Sistema Nacional de Vigilancia de la Salud No. 37306-S.

En el contexto actual de la erradicación de la poliomielitis y según el perfil epidemiológico nacional, cualquier caso confirmado es un brote.

Investigación de caso: La investigación del caso debe iniciarse en las primeras 24 horas posteriores a la notificación del caso. Una vez notificado el caso por el médico, el equipo de vigilancia epidemiológica del establecimiento en donde se captó, debe revisar el expediente y llenar la ficha de investigación del mismo recolectando el máximo de los datos disponibles con énfasis en la completitud de los datos clínicos (identificación de caso, datos clínicos, antecedentes vacunales, fecha de inicio de la parálisis y fecha de toma de muestra).

Verificar que se hayan recolectado las muestras de heces en los primeros 14 días posteriores a la fecha de inicio de síntomas (ver apartado 10)

En la investigación de campo se debe completar la información de la ficha de investigación, búsqueda de contactos, barrido 500 mts alrededor del caso para revisión y actualización de esquemas de vacunación, búsqueda de otros casos sospechosos y acciones de prevención y control.

En caso de que no se tomaran las muestras durante el internamiento y que el paciente esté dentro de los 14 días a partir del inicio de la parálisis, se debe tomar y enviar las muestras de heces al INCIENSA, según se indica en apartado 10.

Una vez concluida la primera fase de la investigación, enviar la ficha de investigación siguiendo el flujo establecido en el decreto N° 37306-S.

Seguimiento de caso: El equipo de vigilancia epidemiológica del nivel local debe visitar al paciente a los 60 días de la fecha de inicio de la parálisis, para que éste sea valorado por un médico por atrofia y parálisis residual. El equipo de vigilancia epidemiológica del

nivel local o regional es responsable de completar la ficha de investigación con la información de la valoración médica del seguimiento del caso y trasladar la ficha con el apartado 6 completo, siguiendo el flujo establecido. De no poderse realizar la visita, citar al paciente al establecimiento de salud que le corresponde para que tenga la valoración médica correspondiente según Decreto N° 37306-S.

El responsable de epidemiología del nivel regional verificará que la valoración a los 60 días haya sido realizada por un profesional en medicina.

Notificación Negativa: Todo ente notificador que no haya detectado eventos que están eliminados o en proceso de eliminación tales como polio, sarampión, rubéola, síndrome de rubéola congénita, tétano y tétano neonatal, deberá realizar la notificación negativa al Ministerio de Salud. Los entes notificadores enviarán su información los lunes de cada semana por correo electrónico (ver anexo Boleta de Notificación Negativa, tabla excel) a la Dirección del Área Rectora de Salud (DARS) correspondiente. Dicha DARS se responsabilizará de hacer llegar la información los días martes al nivel regional los cuales a su vez remitirán el consolidado de sus entes notificadores los días jueves a la Dirección de Vigilancia de la Salud.

Inmunización. Ver Norma Nacional de Vacunación vigente.

10. Laboratorio

El laboratorio desempeña una función primordial en la vigilancia del virus polio, ya que la erradicación se centra en la eliminación misma del virus salvaje y no sólo en la enfermedad clínica. Por tanto la única manera de comprobar la circulación del virus polio es mediante el diagnóstico de laboratorio de los casos sospechosos de PFA, mediante la recolección de la muestra en un tiempo adecuado que permita la oportunidad de detectar el poliovirus.

Tipo de muestra

La muestra adecuada son las **heces**, se debe recolectar **2** muestras de heces, en los primeros **14 días** del inicio de la parálisis, con un intervalo de **24 a 48 horas** entre la primera y la segunda muestra.

Procedimiento de toma de la muestra:

- Al paciente se le indica que debe recolectar dos muestras de heces.
- Rotular con el nombre completo y apellidos del paciente, un recipiente plástico limpio de boca ancha con tapa de rosca.
- Se recolecta en este recipiente, una cantidad suficiente de heces (8 a 10 gramos). No contaminar la parte externa del recipiente y cerrarlo bien,
- El recipiente con la muestra de heces, debe introducirse en una bolsa plástica y sellarse.

- Si no se envía directamente se debe de guardar en refrigeración.

Conservación de la muestra

El laboratorio local debe conservar la muestra, introducida en una bolsa plástica bien cerrada, a una temperatura de refrigeración (4 ° C). La muestra no debe someterse a ciclos de congelación y descongelación.

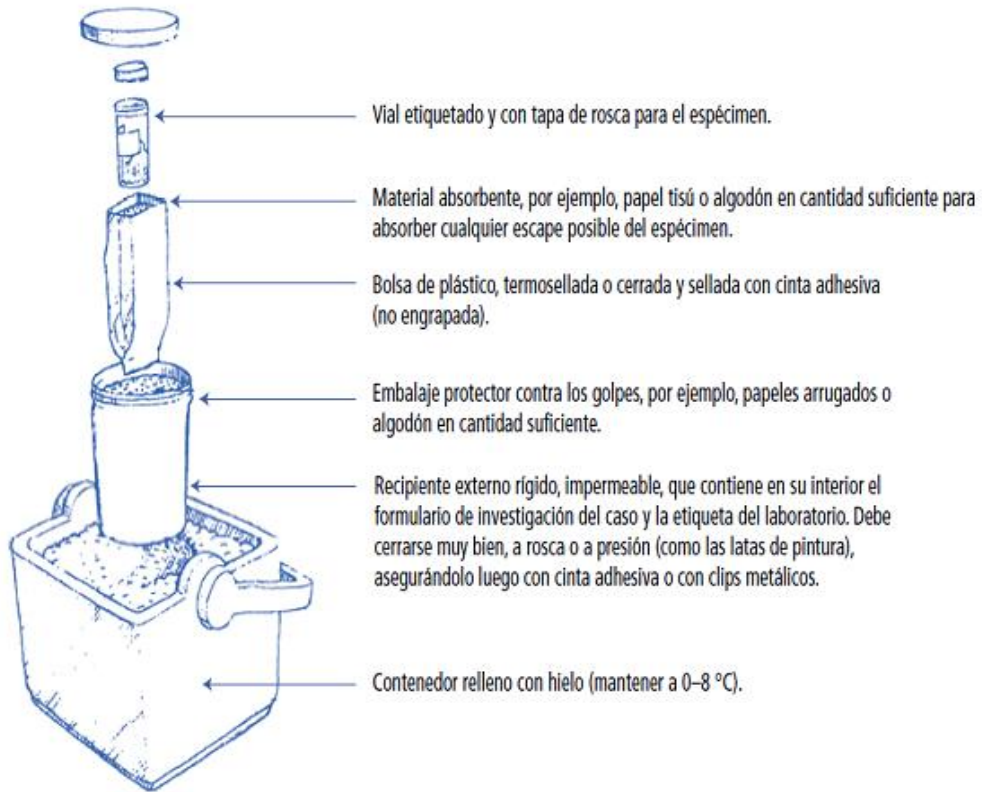
Transporte de muestra

La muestra se tiene que enviar inmediatamente al Centro Nacional de Referencia Virología (CNRV) del INCIENSA, no acumular las muestras para hacer el envío.

Introducir la bolsa plástica con la muestra, en una hielera con paquetes de gel congelados para mantener la temperatura de refrigeración (4 ° C).

Cada muestra debe acompañarse de la boleta de laboratorio R-01, debidamente llena (ver anexo Boleta de Laboratorio). La boleta se coloca en una bolsa plástica, de modo que no entre en contacto con la muestra.

Fig. 1 Embalaje de la muestra para envío al laboratorio



En caso de que el paciente fallezca se deben obtener muestras del contenido intestinal o heces casi formadas lo más pronto posible después del fallecimiento.

Pruebas diagnósticas

El CNRV realiza el diagnóstico de un caso de poliomielitis utilizando el aislamiento viral por medio de cultivo celular y la prueba de reacción en cadena de polimerasa (PCR).

La confirmación diagnóstica la realiza el laboratorio regional de referencia que es el Instituto Nacional de Salud (INS) de Colombia.

11. Clasificación final de los casos

Una vez recibida y revisada la información del caso enviada por los niveles regional y local, la Comisión Interinstitucional de Inmunoprevenibles realiza el cierre de los casos y se completa la información que debe enviarse a los organismos internacionales, según compromiso de país.

12. En situación de brote o epidemia

La confirmación de un caso de poliomielitis es considerado un brote y es un evento de salud pública de importancia internacional, por lo que se debe informar al CNE 88460621 de RSI para que informe a los organismos internacionales correspondientes.

12.1. Medidas internacionales

Notificar inmediatamente a la OMS ante la presencia de casos o brotes y señalar el origen, extensión y tipo de virus identificado.

Verificar esquemas de vacunación de viajeros a zonas endémicas o epidémicas.

13. Análisis de la información e indicadores

El análisis e interpretación de la información se llevará a cabo en los tres niveles de gestión, con la participación de todos los actores en salud involucrados, con el fin de brindar la información oficial tanto a nivel nacional como Internacional. Así mismo se realiza el cálculo de Indicadores de Vigilancia, los cuales son:

| Nombre del indicador | Información necesaria | Cálculo | % de Aceptación |
|--|--|--|---|
| Indicadores de Monitoreo (1) | | | |
| 1. Porcentaje de establecimientos con notificación negativa semanal (2) | <ul style="list-style-type: none"> Catálogo de establecimientos públicos y privados que forman la red de notificación negativa semanal por área, región y país (2) | $\frac{\# \text{ establecimientos con notificación negativa semanal}}{\text{Total establecimientos de la red de notificación}} \times 100$ | <p>>= 90%</p> |
| 2. Porcentaje de casos notificados dentro de las 24 horas siguientes a la captación. | <ul style="list-style-type: none"> Casos notificados en primeras 24 hrs Número de casos captados | $\frac{\# \text{ de casos notificados en 24 horas siguientes a captación en menores de 15 años}}{\text{Total de casos captados en menores de 15 años}} \times 100$ | <p>>= 80%</p> |
| 3. Tasa de PFA en menores de 15 años | <ul style="list-style-type: none"> Número de casos anuales de PFA Población menor de 15 años | $\frac{\# \text{ de casos anuales de PFA en menores de 15 años}}{\text{Total de menores de 15 años}} \times 100$ | <p>>= 1 por 100,000 menores de 15 años</p> |
| 4. Porcentaje de casos investigados en las primeras 24 horas | <ul style="list-style-type: none"> Número de casos investigados en las primeras 24 horas notificados por los servicios de salud Total de casos notificados | $\frac{\# \text{ casos investigados primeras 24 hrs de notificados}}{\text{Total de casos notificados}} \times 100$ | <p>>= 80%</p> |
| 5. Porcentaje de casos con muestras adecuadas de heces (3) | <ul style="list-style-type: none"> Número de casos con muestra adecuada de heces Total de casos Fecha de inicio de la parálisis Fecha de obtención de la muestra Fecha de envío de la muestra al laboratorio Fecha de notificación | $\frac{\# \text{ de casos con muestras adecuadas de heces}}{\text{Total de casos}} \times 100$ | <p>>= 80%</p> |

| Indicadores internos de evaluación de calidad | | | |
|--|---|---|------|
| Porcentaje de seguimiento de casos de PFA. | <ul style="list-style-type: none"> Número de casos Total de casos en seguimiento a los 60 días | $\frac{\# \text{ de casos con seguimiento a los 60 días} \times 100}{\text{Total de casos}}$ | 100% |
| Porcentaje de cierre de casos | <ul style="list-style-type: none"> Casos con diagnóstico de cierre Total de casos seguidos a los 60 días | $\frac{\# \text{ de casos con diagnóstico de cierre a los 60 días} \times 100}{\text{Total de casos seguidos a los 60 días}}$ | 100% |
| Porcentaje de casos digitados completos en el ISIS | <ul style="list-style-type: none"> Casos del ISIS con información completa. Total de casos digitados en el ISIS | $\frac{\# \text{ de casos digitados con información completa} \times 100}{\text{Total de casos digitados}}$ | 100% |

- (1) Es altamente recomendable que estos indicadores se evalúen periódicamente (al menos cada 3 meses) por área, región y país.
- (2) Los hospitales que atienden a menores de 15 años u otros donde pudieran atenderse casos de PFA, necesariamente deben estar integrados a la red de notificación negativa para PFA y poliomielitis. Adicionalmente podrían incorporarse otros establecimientos.
- (3) Muestra adecuada: Muestra obtenida en los primeros 14 días de iniciada la parálisis, que contenga entre 8-10 g de materia fecal, que llegue al laboratorio dentro de las 24 hrs siguientes a su recolección en buenas condiciones de refrigeración (2-8 grados C).

14. Referencias bibliográficas

1. Heymann, David L. El Control de las Enfermedades Transmisibles. Decimonovena edición. Publicación científica y técnica número 635 de la Organización Panamericana de la Salud. 2011
2. Protocolos de Vigilancia Epidemiológica. Ministerio de Salud- CCSS. San José Costa Rica 2004.
3. Plotkin S, Orenstein W, Zorab R. Vaccines. 4 ed.
4. Mortality and Morbidity World Report. Vol 46 (RR-10). May 2, 1997.
5. Evans A, Kaslow R. Cap. 21: Poliovirus and other enteroviruses. In: Melnick J. 4 ed. Viral Infections of Humans: Epidemiology and control. Plenum Medical Book Company. New York, USA. 1997. Pp 583-663.
6. American Academy of Pediatrics. Poliovirus Infections. In: Pickering LK, ed. 2000 Red Book: Report of the Committee on Infectious Diseases. 25th ed. Elk Grove Village, IL: American Academy of Pediatrics; 2000.
7. Center for Disease Control and Prevention. Manual for the Surveillance of Vaccine-Preventable Diseases. 1999 Edition. <http://www.cdc.gov/nip/publications/surv-manual/default.htm>.
8. Center for Disease Control and Prevention. Epidemiology and Prevention of Vaccine-Preventable Diseases. 7 ed. 2002. <http://www.cdc.gov/nip/publications/pink/>
9. Global Programme for Vaccines and Immunization. Expanded Programme on Immunization. WHO-recommended standards for surveillance of selected vaccine-preventable diseases. World Health Organization. Geneva, Switzerland. 1998.
10. Decreto 30945-S. Reglamento de Organización y Funcionamiento del Sistema Nacional de Vigilancia de la Salud. 2003.
11. Organización Panamericana de la Salud. Guía Práctica para la erradicación de la Poliomiélitis. 2 nda. Ed. Washington, D.C.:PAHO, c 1994.
12. Dirección de Vigilancia de la Salud. Ministerio de Salud. Pautas: Sistema Nacional de Vigilancia de la Salud Pública. Servicios Gráficos del Valle. Costa Rica, 2002.
13. OPS. Guía Práctica..Introducción de la vacuna inactivada contra la poliomiélitis (IPV). Washington D.C. 2014.


ANEXOS:

- Boleta VE-01

- Boleta Notificación Negativa semanal

- Ficha A3: Ficha de Caso para Vigilancia Inmunoprevenibles Polio

- Boleta laboratorio INCIENSA

| | | | |
|--|-------------------------|---|-----------|
| MINISTERIO DE SALUD, COSTA RICA- DVS | |  | |
| BOLETA DE NOTIFICACIÓN INDIVIDUAL DE VIGILANCIA EPIDEMIOLÓGICA | | VE-01 | |
| NUMERO DE CEDULA O IDENTIFICACION | | | |
| Nombre del paciente | | | |
| Diagnóstico de notificación | | | |
| Diagnóstico específico | | | |
| Fecha inicio de síntomas | Día: | Mes: | Año: |
| | | | |
| Fecha de diagnóstico | Día: | Mes: | Año: |
| | | | |
| SEXO: MASCULINO () FEMENINO: () | Etnia: | | |
| | | | |
| Fecha Nacimiento | Día: | Mes: | Año: |
| | | | |
| Edad Cumplida | Años: | Mes: | Día: |
| | | | |
| Nacionalidad: | Ocupación: | | |
| Nombre del padre, madre o encargado (solo en caso de menores de < 18 años, o persona con discapacidad) | | | |
| | | | |
| Residencia | | | |
| Provincia | Cantón | Distrito | |
| | | | |
| Localidad | Dirección Exacta: | | |
| | | | |
| Teléfono Casa | Teléfono Celular | | |
| | | | |
| Lugar de Trabajo: | | | |
| Localización lugar Trabajo | | | |
| Provincia | Cantón | Distrito | Localidad |
| | | | |
| Lugar de accidente | | | |
| Provincia | Cantón | Distrito | Localidad |
| | | | |
| Establecimiento que informa | | | |
| | | | |
| Nombre de la persona que informa | | | |
| | | | |

Notificación Negativa

(Instructivo)

El Ministerio de Salud cuenta con un registro de notificación negativa que es de declaración obligatoria, cuyos eventos deben ser notificados por los establecimientos de salud de la Caja Costarricense de Seguro Social (CCSS) y los privados.

En este registro se incluyen: parálisis flácida aguda, sarampión, rubeola, rubeola congénita, tétano neonatal, y tétano en adultos.

El registro de estos eventos debe realizarse en este formulario, el nivel local lo enviará cada semana al nivel regional, y este a su vez a la Dirección de Vigilancia de la Salud.

Ofrecemos este libro como ayuda para el análisis básico de los datos a las Áreas Rectoras de Salud y otros establecimientos notificadores.

A este libro lo hemos llamado "Formulario de Notificación negativa". Cuenta con dos hojas: **notificación negativa y manual** (ver las hojas en la barra inferior). Para tener acceso a ellas, señale con el cursor la hoja con su respectivo nombre, y haga un click para ver el contenido de cada hoja.

Hoja Notificación negativa: cuenta con 9 columnas o campos, que incluyen las variables requeridas por la Dirección de Vigilancia de la Salud para elaborar los informes en la Unidad de Seguimiento de Indicadores de Salud. Las variables a recolectar se ubican en las 9 columnas que se detallan a continuación.

Columnas

Establecimiento: corresponde al establecimiento de la Caja Costarricense de Seguro Social o privado que notifica los eventos de notificación negativa obligatoria.

Área Rectora: se incluye el nombre del Área Rectora que está elaborando el informe. Solo debe seleccionar el nombre del Área Rectora (AR) una vez y luego arrastrar el nombre del AR para insertarla en la celda inferior.

Región: introducir la región a la que pertenece el Área Rectora. Solo debe seleccionar el nombre de la Región y luego arrastrar el nombre para insertarla en la celda inferior.

Para las columnas:

Parálisis flácida aguda, sarampión, rubeola, rubeola congénita, tétano neonatal, y tétano en adultos solo se debe seleccionar si el evento se reporta negativo o si existe.

Anexo 3 Ficha de Notificación e Investigación – PARÁLISIS FLÁCIDA AGUDA-POLIO

Llene esta ficha para toda persona menor de 15 años con parálisis flácida aguda, y para toda persona de cualquier edad en quien se sospeche poliomielitis

I IDENTIFICACIÓN DEL ESTABLECIMIENTO DE SALUD

| | | | |
|--|---|--|--|
| Nombre del que notifica: _____ | | Detectado por: | |
| Teléfono del que notifica: _____ | | <input type="checkbox"/> Ebais <input type="checkbox"/> Urgencias <input type="checkbox"/> Salón-Hospital | |
| Notificado por: _____ | | <input type="checkbox"/> Investigación de contactos <input type="checkbox"/> Casos reportados en la comunidad <input type="checkbox"/> Otros _____ | |
| Fecha de Diagnóstico: ____/____/____ <small>Día Mes Año</small> | Fecha de Notificación Local: ____/____/____ <small>Día Mes Año</small> | Fecha de investigación de campo: ____/____/____ <small>Día Mes Año</small> | Fecha de Notificación Nacional: ____/____/____ <small>Día Mes Año</small> |
| Tipo de establecimiento que notifica: <input type="checkbox"/> Público <input type="checkbox"/> Privado <input type="checkbox"/> Otro, Especifique _____ | | | |

II INFORMACIÓN DEL PACIENTE

N° de CASO:

| | | | |
|--|-----------------------------------|---|---------------|
| Nombre y apellidos del Paciente: _____ | | Cédula o Identificación del paciente: _____ | |
| Fecha nacimiento: ____/____/____ <small>Día Mes Año</small> | Edad: Años ____ Meses: ____ | Sexo: M () F () | |
| Lugar de residencia del paciente: _____ | | Provincia: _____ | Cantón: _____ |
| Dirección exacta: _____ | | Distrito: _____ | |
| | | Teléfono: _____ | |
| Ocupación: _____ | Lugar de Trabajo o Estudio: _____ | Nombre de la madre o encargado: _____ | |

III HISTORIA VACUNAL

| Tipo de Vacuna | Número de dosis | Fecha de última dosis (Día / Mes / Año) | Fuente de información sobre la vacunación |
|--|--|---|---|
| <input type="checkbox"/> Vacuna Oral de Polio | <input type="checkbox"/> 1 <input type="checkbox"/> 2 <input type="checkbox"/> 3 <input type="checkbox"/> 4 <input type="checkbox"/> Desconoce | ____/____/____ | <input type="checkbox"/> Tarjeta de vacunación <input type="checkbox"/> Registro en servicio de salud <input type="checkbox"/> Verbal |
| <input type="checkbox"/> Vacuna Inactivada de Polio* | <input type="checkbox"/> 1 <input type="checkbox"/> 2 <input type="checkbox"/> 3 <input type="checkbox"/> 4 <input type="checkbox"/> Desconoce | ____/____/____ | |
| <input type="checkbox"/> Desconoce | | | |

*En cualquier tipo de presentación

IV DATOS CLÍNICOS

| DIAGNÓSTICO | PRODROMOS | HOSPITALIZACIÓN <input type="checkbox"/> Sí <input type="checkbox"/> No | |
|--|--|--|--|
| Diagnóstico de Ingreso: | <input type="checkbox"/> Fiebre <input type="checkbox"/> Síntomas respiratorios <input type="checkbox"/> Síntomas digestivos <input type="checkbox"/> Mialgias <input type="checkbox"/> Signos meníngeos | Fecha de hospitalización: ____/____/____ <small>Día Mes Año</small> | |
| Fecha de inicio de síntomas: ____/____/____ <small>Día Mes Año</small> | | ¿Defunción?: <input type="checkbox"/> Sí <input type="checkbox"/> No <input type="checkbox"/> Desconoce | |
| | | Fecha de defunción: ____/____/____ <small>Día Mes Año</small> | Causa básica de muerte: _____ |
| PARÁLISIS <input type="checkbox"/> Sí <input type="checkbox"/> No | LOCALIZACIÓN DE LA PARÁLISIS O DEBILIDAD MUSCULAR | REFLEJOS | SENSIBILIDAD |
| Fecha de inicio de parálisis: ____/____/____ <small>Día Mes Año</small> | Brazo Derecho <input type="checkbox"/> | <input type="checkbox"/> Aumentado <input type="checkbox"/> Disminuido <input type="checkbox"/> Normal <input type="checkbox"/> Ausente | <input type="checkbox"/> Aumentado <input type="checkbox"/> Disminuido <input type="checkbox"/> Normal <input type="checkbox"/> Ausente |
| Progresión de la parálisis: <input type="checkbox"/> Ascendente <input type="checkbox"/> Descendente | Brazo Izquierdo <input type="checkbox"/> | <input type="checkbox"/> Aumentado <input type="checkbox"/> Disminuido <input type="checkbox"/> Normal <input type="checkbox"/> Ausente | <input type="checkbox"/> Aumentado <input type="checkbox"/> Disminuido <input type="checkbox"/> Normal <input type="checkbox"/> Ausente |
| Pares craneales afectados: <input type="checkbox"/> Sí <input type="checkbox"/> No | Pierna Derecha <input type="checkbox"/> | <input type="checkbox"/> Aumentado <input type="checkbox"/> Disminuido <input type="checkbox"/> Normal <input type="checkbox"/> Ausente | <input type="checkbox"/> Aumentado <input type="checkbox"/> Disminuido <input type="checkbox"/> Normal <input type="checkbox"/> Ausente |
| Músculos respiratorios afectados: <input type="checkbox"/> Sí <input type="checkbox"/> No | Pierna Izquierda <input type="checkbox"/> | <input type="checkbox"/> Aumentado <input type="checkbox"/> Disminuido <input type="checkbox"/> Normal <input type="checkbox"/> Ausente | <input type="checkbox"/> Aumentado <input type="checkbox"/> Disminuido <input type="checkbox"/> Normal <input type="checkbox"/> Ausente |
| Comentarios: | | | |

V LABORATORIO

| # Muestra | Tipo de muestra | Fecha de toma de muestra | Fecha de envío de la muestra al laboratorio | Fecha de recepción de la muestra en el laboratorio |
|--|--|--|--|--|
| <input type="checkbox"/> Primera | <input type="checkbox"/> Heces | ____/____/____ <small>Día Mes Año</small> | ____/____/____ <small>Día Mes Año</small> | ____/____/____ <small>Día Mes Año</small> |
| Nombre de la persona que envía la muestra: _____ | | | | |
| ID de la muestra en el Lab. | Resultado en Lab. Nacional | Fecha de resultado | Resultado en Lab. de Referencia | Fecha de resultado |
| | <input type="checkbox"/> Negativo <input type="checkbox"/> Enterovirus No Polio <input type="checkbox"/> Polio ____ <input type="checkbox"/> Sabin ____ | ____/____/____ <small>Día Mes Año</small> | <input type="checkbox"/> Negativo <input type="checkbox"/> Enterovirus No Polio <input type="checkbox"/> Polio ____ <input type="checkbox"/> Sabin ____ | ____/____/____ <small>Día Mes Año</small> |

| # Muestra | Tipo de muestra | Fecha de toma de muestra | Fecha de envío de la muestra al laboratorio | Fecha de recepción de la muestra en el laboratorio |
|--|--|--|--|--|
| <input type="checkbox"/> Segunda | <input type="checkbox"/> Heces | ____/____/____ <small>Día Mes Año</small> | ____/____/____ <small>Día Mes Año</small> | ____/____/____ <small>Día Mes Año</small> |
| Nombre de la persona que envía la muestra: _____ | | | | |
| ID de la muestra en el Lab. | Resultado en Lab. Nacional | Fecha de resultado | Resultado en Lab. de Referencia | Fecha de resultado |
| | <input type="checkbox"/> Negativo <input type="checkbox"/> Enterovirus No Polio <input type="checkbox"/> Polio ____ <input type="checkbox"/> Sabin ____ | ____/____/____ <small>Día Mes Año</small> | <input type="checkbox"/> Negativo <input type="checkbox"/> Enterovirus No Polio <input type="checkbox"/> Polio ____ <input type="checkbox"/> Sabin ____ | ____/____/____ <small>Día Mes Año</small> |

VII SEGUIMIENTO A LOS 60 DIAS

| | | |
|---|--|---|
| Fecha del Seguimiento a los 60 días: ____/____/____ <small>Día Mes Año</small> | Parálisis Residual a los 60 días: <input type="checkbox"/> Sí <input type="checkbox"/> No <input type="checkbox"/> Desconocido | Atrofia: <input type="checkbox"/> Sí <input type="checkbox"/> No <input type="checkbox"/> Desconocido |
|---|--|---|

VIII CONTROL


| | | |
|---|--------------------------|--------------------------------|
| Fecha de vacunación de susceptibles o bloqueo: ____/____/____ <small>Día Mes Año</small> | Población <5 años: _____ | Total <5 años vacunados: _____ |
| Número de viviendas visitadas: _____ Número de viviendas efectivas: _____ | | |

IX CLASIFICACION

| | | |
|---|---|---|
| CLASIFICACIÓN FINAL: <input type="checkbox"/> Confirmado Polio Salvaje <input type="checkbox"/> Confirmado Polio Derivado de la Vacuna <input type="checkbox"/> Confirmado Polio Asociado a la Vacuna <input type="checkbox"/> Polio Compatible <input type="checkbox"/> Descartado | CRITERIO PARA LA CLASIFICACIÓN: <input type="checkbox"/> Laboratorio <input type="checkbox"/> Perdido al Seguimiento <input type="checkbox"/> Defunción <input type="checkbox"/> Con Parálisis Residual <input type="checkbox"/> Sin Parálisis Residual | SI SE DESCARTÓ DIAGNÓSTICO: <input type="checkbox"/> Guillain-Barré <input type="checkbox"/> Neuritis Traumática <input type="checkbox"/> Mielitis Transversa <input type="checkbox"/> Tumor <input type="checkbox"/> Desconocido <input type="checkbox"/> Otros _____ |
| Fecha de Clasificación: ____/____/____ <small>Día Mes Año</small> | | |

X INVESTIGADOR

| | | |
|--------------------------------|------------------------|---|
| Nombre del Investigador: _____ | Firma: _____ | Fecha: ____/____/____ <small>Día Mes Año</small> |
| Cargo: _____ | Establecimiento: _____ | |
| Comentarios: _____ | | |

| | |
|---|--|
|  | Solicitud de Diagnóstico USEC-R01 |
| Versión: 2 | Página 1 de 2 |

Establecimiento que envía la(s) muestra(s)

| | |
|----------------------------|-----------------------------|
| Nombre del establecimiento | N° Unidad Programática CCSS |
|----------------------------|-----------------------------|

Establecimiento de salud al cual se reportan los resultados

| | |
|---|---|
| <input type="checkbox"/> Hospital _____ <input type="checkbox"/> Área de Salud _____ | <input type="checkbox"/> EBAIS _____ <input type="checkbox"/> Establecimiento privado u otro _____ |
|---|---|

Datos del paciente

| | | | |
|---|---|--|--|
| Identificación: N° cédula _____ Otro: N° Pasaporte _____ N° Cédula residencia _____ N° Expediente _____ N° Autopsia _____ Sin identificación _____ | | Nombre Paciente: _____ <i>Primer apellido Segundo Apellido Nombre completo</i> | |
| Nacionalidad (país): <input type="checkbox"/> Costarricense <input type="checkbox"/> Extranjero: País: _____ | | ¿Ha viajado en el último mes?: No <input type="checkbox"/> Sí <input type="checkbox"/> Dentro del país, lugares visitados: _____ Fuera del país, países visitados: _____ Fecha último ingreso al país: _____ (DD-MM-AAAA) | |
| Dirección del Paciente: Provincia _____ Cantón _____ Distrito _____ Barrio – Caserío _____ | | Otras señas: (Dirección exacta) _____ | Teléfono celular y/o fijo: _____ |
| Ocupación: _____ | Lugar de trabajo / Centro de estudio: _____ | Correo electrónico: _____ | |
| Condición del paciente: Hospitalizado: <input type="checkbox"/> no <input type="checkbox"/> sí Servicio: Emergencias _____ UCI _____ Salón General _____ Aislamiento _____ | | Factores de riesgo: <input type="checkbox"/> Asma <input type="checkbox"/> Cardiopatía <input type="checkbox"/> Diabetes <input type="checkbox"/> EPOC <input type="checkbox"/> HTA <input type="checkbox"/> Inmunosupresión <input type="checkbox"/> Embarazo <input type="checkbox"/> Personal de Salud <input type="checkbox"/> Ventilación mecánica <input type="checkbox"/> Reside en zona indígena <input type="checkbox"/> Otros, especifique _____ | |
| Fallecido: <input type="checkbox"/> sí, indicar fecha de defunción: _____ (DD-MM-AAAA) | | | |

Diagnóstico presuntivo

| | | | | | | |
|--|---|--|---|--|---|---|
| <input type="checkbox"/> Dengue | <input type="checkbox"/> Brucelosis | <input type="checkbox"/> Inf. Resp. Aguda Grave (IRAG) | <input type="checkbox"/> Enfermedad diarreica aguda | <input type="checkbox"/> Enf. de Chagas agudo | <input type="checkbox"/> Tuberculosis | <input type="checkbox"/> Enfermedad de Hansen |
| <input type="checkbox"/> Leptospirosis | <input type="checkbox"/> Parálisis flácida aguda | <input type="checkbox"/> Enfermedad tipo Influenza (ETI) | <input type="checkbox"/> Cólera | <input type="checkbox"/> Enf. de Chagas crónico | <input type="checkbox"/> Caso nuevo | <input type="checkbox"/> Caso nuevo |
| <input type="checkbox"/> Sarampión | <input type="checkbox"/> Meningitis/encefalitis viral | <input type="checkbox"/> Neumonía/Bronconeumonía | <input type="checkbox"/> Intoxicación alimentaria | <input type="checkbox"/> Sepsis/septicemia | <input type="checkbox"/> Recaída | <input type="checkbox"/> Control de tratamiento (____meses) |
| <input type="checkbox"/> Rubéola/SRC | <input type="checkbox"/> Virus del Nilo Occidental | <input type="checkbox"/> Bronquiolitid. | <input type="checkbox"/> Parasitosis intestinal | <input type="checkbox"/> Síndr. pulmonar p/ Hantavirus | <input type="checkbox"/> Traslado entrante | <input type="checkbox"/> Paciente incumplidor |
| <input type="checkbox"/> Malaria | <input type="checkbox"/> Meningitis bacteriana | <input type="checkbox"/> Tos ferina/Síndr. tosferinoso | <input type="checkbox"/> Angiostrongilosis | <input type="checkbox"/> Ántrax | <input type="checkbox"/> Abandono | <input type="checkbox"/> Caso resistente |
| | | | | | <input type="checkbox"/> Sospecha de fracaso | |
| | | | | | <input type="checkbox"/> Fracaso | |
| | | | | | <input type="checkbox"/> Mono-resistente ()Polirresistente ()Multiresistente ()XDR | |

Signos y síntomas

Sintomático: no sí *Indique, Fecha de inicio de síntomas* _____ (DD-MM-AAAA) **y marque lo(s) signos/síntomas del paciente:**

| | | | | | |
|--|--|---|--|---|---|
| <input type="checkbox"/> Fiebre | <input type="checkbox"/> Escalofríos | <input type="checkbox"/> Vómitos | <input type="checkbox"/> Tos | <input type="checkbox"/> Convulsiones | <input type="checkbox"/> Chagoma de inoculación |
| <input type="checkbox"/> Erupción / rash | <input type="checkbox"/> Dolor de cabeza | <input type="checkbox"/> Deshidratación | <input type="checkbox"/> Dificultad respiratoria | <input type="checkbox"/> Signos meningeos | <input type="checkbox"/> Ataxia y/o Síndr. Guillain Barre |
| <input type="checkbox"/> Artralgias | <input type="checkbox"/> Ictericia | <input type="checkbox"/> Depositiones muco- | <input type="checkbox"/> Apnea | <input type="checkbox"/> Eosinofilia ≥20% | <input type="checkbox"/> Poliradiculoneuritis |
| <input type="checkbox"/> Mialgias | <input type="checkbox"/> Dolor abdominal | <input type="checkbox"/> Depositiones acuosas | <input type="checkbox"/> Insuficiencia cardiaca | <input type="checkbox"/> Signo de Romaña | <input type="checkbox"/> Otros, especifique: |

Hay otras personas con síntomas similares en: Casa Centro de estudio Trabajo Otro *Especifique:* _____

Antes de recolectar la muestra el paciente recibió: Antibióticos Antiparasitarios Antivirales *Especifique* _____

Historia vacunal relacionada con el evento

| Vacuna(s) relacionada(s) con el evento | Número de dosis | Fecha de última dosis (DD-MM-AAAA) |
|--|-----------------|------------------------------------|
| | | ____/____/____ |
| | | ____/____/____ |


Exámenes que solicita al INCIENSA:

Datos de la(s) muestra (s) *(Completar en el laboratorio)*

| N° de muestra cliente | Fecha de toma de la muestra (DD-MM-AAAA) | Días de evolución desde el inicio de síntomas | Origen de muestra |
|-----------------------|--|---|--|
| | | | Indique si la muestra es: sangre, suero, aspirado nasofaríngeo, aspirado o secreción bronquial, hisopado faríngeo, heces, hisopado fecal en medio de transporte, contenido de intestino delgado, contenido de intestino grueso, jugo gástrico, LCR, líquido articular/sinovial, líquido pleural, líquido pericardio, absceso, secreción de oído, secreción de ojo, secreción vaginal, secreción uretral, tejido(especificar) o biopsia, otro (especifique) |
| | | | |
| | | | |

Observaciones:

| | | |
|------------------------------|--------|---------------------|
| Responsable solicitud/código | Firma: | Fecha de solicitud: |
|------------------------------|--------|---------------------|

| | | |
|---|--|---------------|
|  | Solicitud de Diagnóstico USEC-R01 | |
| | Versión: 2 | Página 2 de 2 |

Instrucciones de llenado

Los análisis que realiza el INCIENSA son de relevancia para cumplir con la Vigilancia Epidemiológica y con el decreto de Enfermedades de declaración obligatoria, por lo que la presentación de esta boleta es **requisito indispensable** para el debido procesamiento de la muestra. Esta boleta es para solicitud de diagnóstico y no de confirmación diagnóstica, por lo que debe estar acompañada de la muestra del paciente (suero, sangre, hisopado, frotis, etc.). La información del paciente debe ser llenada por el médico al momento de la entrevista con el paciente, es confidencial, excepto en enfermedades de notificación obligatoria. Por favor escriba con lapicero haciendo letra clara.

Datos de la Unidad Programática de salud y del laboratorio

Nombre del laboratorio: Indicar el nombre del laboratorio de donde procede la muestra. Ej. *Laboratorio Hospital Max Peralta*

Área de Salud: Indicar el nombre de la Unidad Programática donde procede el paciente

EBAIS: Indicar el nombre del EBAIS de salud de donde procede el paciente

Datos del paciente

Identificación directa: Anotar el número de cédula del paciente con el siguiente formato **#-####-####**.

Si el paciente no posee cédula marque la casilla Otro y seleccione la casilla con la identificación disponible.

Nombre del paciente: Anote primer apellido, segundo apellido y nombre

Sexo: Marque la casilla que corresponda

Fecha de nacimiento: Indique la fecha con el siguiente formato (DD-MM-AAAA)

Nacionalidad: Marque la casilla que corresponda según la nacionalidad del paciente, si es extranjero anote el país de procedencia.

Ha viajado en el último mes? Marque la casilla según corresponda, si ha viajado indique el lugar o país respectivamente y anote la fecha del retorno al país o lugar de residencia con el siguiente formato (DD-MM-AAAA)

Dirección del paciente: Anote la provincia, cantón, distrito y caserío del lugar de residencia del paciente. Otras señas: anote la dirección exacta del domicilio del paciente

Teléfonos: Anote el número de teléfono de la residencia del paciente, celular o algún otro teléfono disponible por medio del cual se pueda contactar al domicilio del paciente

Ocupación: Anote la ocupación a la que se dedica habitualmente el paciente. Lugar de trabajo o Centro de estudio: Anote el lugar de trabajo o Centro de estudio donde trabaja o estudia el paciente

Condición: Marque la casilla que corresponda, si es un paciente vivo indique si está hospitalizado, si es un paciente fallecido indique la fecha de defunción con el siguiente formato (DD-MM-AAAA)

Signos y síntomas

Diagnóstico presuntivo: Anote el diagnóstico que se presume en el paciente

Indique si el paciente está asintomático o sintomático, si presenta algún síntoma, indique la fecha de inicio.

Si el paciente tiene tuberculosis especifique tipo de caso, si es tuberculosis pulmonar TBP o extrapulmonar TBE

Si el paciente está sintomático marque los síntomas que presenta (puede ser más de uno)

Si hay otras personas con síntomas similares al paciente indique el lugar

Anote si el paciente recibió antibióticos antes de la toma de la muestra y especifique cuales antibióticos recibió

Exámenes que solicita a INCIENSA

Anote el o los exámenes que requiere que el INCIENSA le procese a esta muestra

Datos de la muestra

Esta información es fundamental para un adecuado procesamiento e interpretación de los resultados. **Debe ser llenada por un microbiólogo**

Si el paciente posee más de una muestra, anote cada muestra en una fila con la información requerida en cada columna

Observaciones: Si desea destacar alguna información adicional que considere importante en relación a la muestra o al paciente, anótela en este espacio.

Anote el nombre del responsable de la solicitud con su firma y fecha en que se realiza la misma.